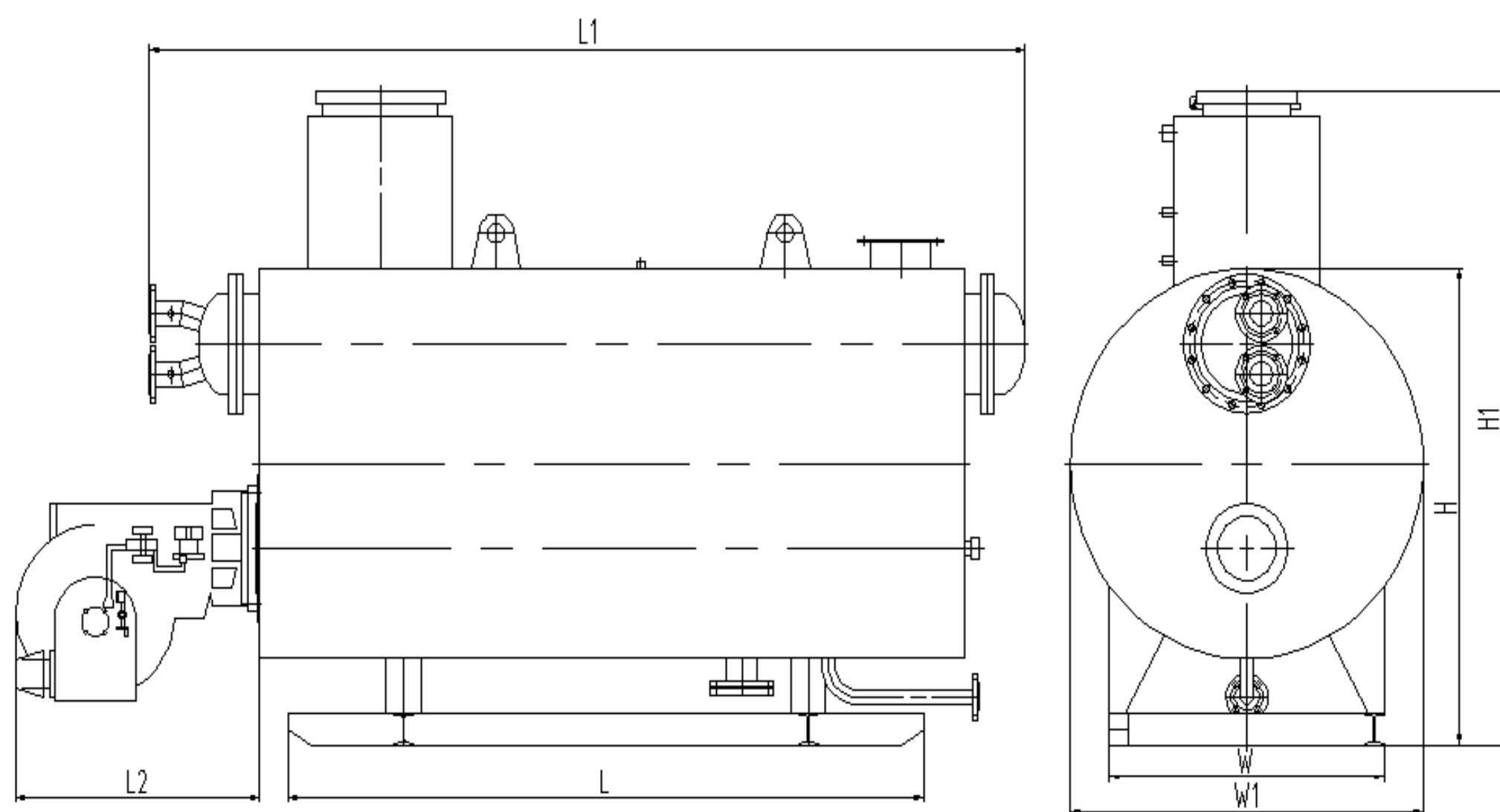


卧式燃油气间接热水锅炉技术参数表

项目		SWLJ0.35	ZKS0.48	SWLJ0.6	SWLJ0.7	SWLJ1.05	SWLJ1.2	SWLJ1.4	SWLJ1.75	SWLJ2.1	SWLJ2.8	SWLJ3.5	SWLJ4.2	
额定热功率	MW	0.35	0.48	0.6	0.7	1.05	1.2	1.4	1.75	2.1	2.8	3.5	4.2	
	Kcal/h	30万	40万	50万	60万	90万	100万	120万	150万	180万	240万	300万	360万	
额定工作压力	mPa	0												
额定出水温度	℃	70(Δt20℃)/60(Δt10℃)												
额定回水温度	℃	50												
设计热效率	%	90(燃料为轻油、城市煤气不配冷凝器)/98(燃料为天然气、液化石油气选配冷凝器)												
水容量	L	1300	1420	1800	2500	3250	3350	3950	4920	5850	6400	9250	10300	
运输重量	T	1.81	2.11	2.4	2.75	3.6	4.2	5.12	5.86	6.45	7.87	12.4	14.6	
天然气管道口径	DN	40	50	50	50	50	50	65	65	65	80	80	100	
燃料消耗	轻油	kg/h	33	44	55	66	99	107	130	164	197	259	323.6	388
	天然气	Nm³/h	40	53	66	80	119	120	144	199	238	314	360	432
	液化石油气	Nm³/h	15.5	20.5	25.5	30.9	46.0	46.4	55.6	76.9	92.0	121.3	139.1	166.9
	城市煤气	Nm³/h	85.0	112.6	140.3	170.0	252.9	255.0	306.0	422.9	505.8	667.3	765.0	918.0
受热面积	辐射	m²	3.61	3.9	5.06	5.23	6.56	6.94	7.34	8.68	9.98	12.4	14.3	16.7
	对流	m²	5.84	8.2	9.78	12.68	20.73	24.8	28.6	37.2	44.3	59.9	74.2	97.82
	换热器	m²	13.26	18.28	23.3	27.4	42	50.6	61.2	70.3	84.5	112	139	164



卧式燃油气间接热水锅炉安装尺寸表

项目	出/回管座 Δt20℃	出/回管座 Δt10℃	排污 管座	烟道口尺寸		外形尺寸						燃烧机尺寸
	DN	DN	DN	mm	mm	L	L1	W	W1	H	H1	L2
SWLJS0.35	65	80	40	Φ210	200X400	2200	3030	950	1220	1490	2045	780
SWLJS0.48	65	100	40	Φ260	240X400	2200	3025	1000	1320	1591	2139	780
SWLJS0.6	80	100	40	Φ260	240X400	2600	3445	1100	1380	1720	2320	780
SWLJS0.7	80	100	40	Φ260	240X400	2600	3459	1200	1470	1740	2310	1050
SWLJS1.05	100	125	40	Φ310	300X450	2900	4139	1300	1580	1870	2440	1100
SWLJS1.2	100	125	40	Φ360	300X450	2900	4150	1300	1580	2095	2695	1100
SWLJS1.4	100	150	50	Φ360	300X500	3300	4136	1500	1780	2090	2750	1100
SWLJS1.75	125	150	50	Φ350	300X500	3300	4506	1500	1780	2150	2750	1200
SWLJS2.1	125	200	50	Φ380	350X500	3400	4489	1600	2000	2300	2980	1200
SWLJS2.8	150	200	50	Φ450	350X550	3750	5063	1700	2000	2370	3015	1650
SWLJS3.5	150	250	50	Φ500	400X650	4070	5395	1900	2300	2900	3500	1650
SWLJS4.2	200	250	50	Φ600	400X750	4500	5821	2000	2300	3000	3600	1755